



POLAMP

OBUDOWY
I ROZDZIELNICE



NASZA FIRMA

Firma Polamp sp. z o.o. działa na rynku od 1986 r. Jesteśmy wiodącym na terenie Polski producentem obudów i rozdzielnic.

Ponad dwudziestoletni okres działalności pozwolił nam dobrze poznać potrzeby rynku i znaleźć rozwiązania, które mają na celu jak najlepiej zaspokoić Państwa potrzeby i wymagania.

W ciągu kilku ostatnich lat w znaczący sposób unowocześniliśmy nasz park maszynowy co pozwala nam znacznie podnieść jakość i skrócić czas realizacji zamówień.



OBUDOWY I ROZDZIELNICE

Spis treści:

Obudowy i fundamenty termoutwardzalne POL-TER	str. 03
Rozdzielnice budowlane POL-BUD	str. 05
Rozdzielnice pomiarowe POL-POM	str. 06
Rozdzielnice stacyjne POL-STA	str. 07
Rozdzielnice podtynkowe POL-POD	str. 08
Rozdzielnice natynkowe POL-NAT	str. 09
Drzwiczki rewizyjne i zabudowa szachtów POL-DRZ	str. 10
Rozdzielnice piętrowe POL-PIE	str. 11
Obudowy gazowe POL-GAZ	str. 12
Obudowy hydroinstalacyjne POL-HYD	str. 13
Rozdzielnice wolnostojące POL-WOL	str. 14
Rozdzielnice wolnostojące ramowe POL-RAM	str. 16
Pulpity sterownicze POL-PUL	str. 17
Akcesoria i dodatki	str. 18



OBUDOWY, FUNDAMENTY TERMOUTWARDZALNE

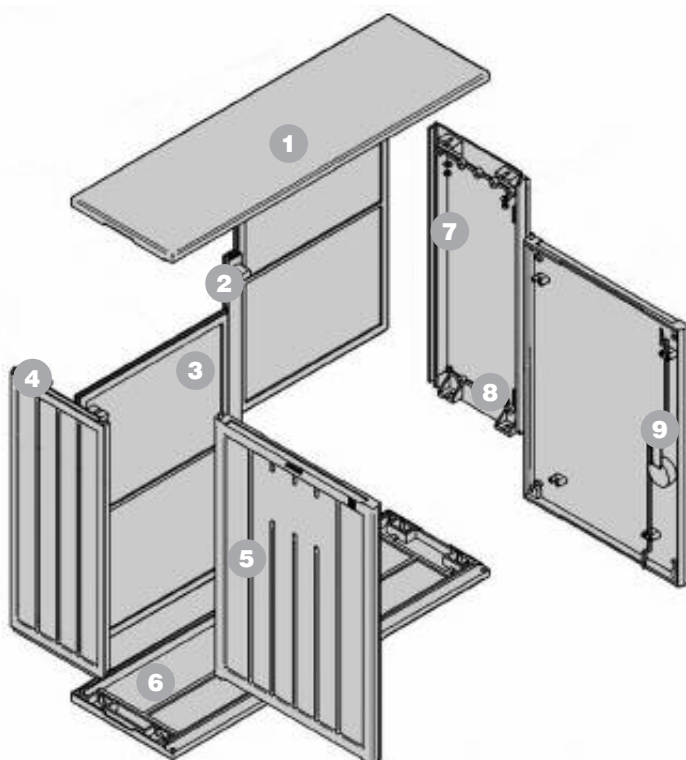
POL-TER WYKONANIE: ESTRODUR (E) IP 44

ZASTOSOWANIE

Obudowy termoutwardzalne są przeznaczone do produkcji złącz kablowych, kablowo-pomiarowych, układów SZR, szaf oświetlenia ulicznego oraz innych rozdzielnic nN zgodnych z wymogami krajowych zakładów energetycznych jak i klientów indywidualnych.

BUDOWA

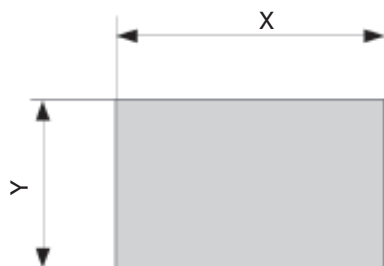
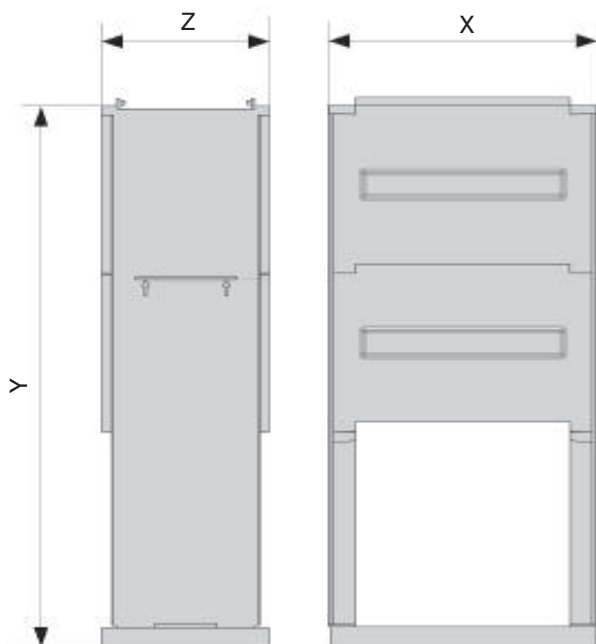
- tworzywo termoutwardzalne SMC
- możliwość lakierowania – odporność na UV
- obudowy wyposażone są standardowo w kątowniki boczne
- zamek centralny umożliwia jednocześnie czteropunktowe ryglowanie drzwi
- system zamykania umożliwia zastosowanie wkładki kształtowej, wkładki patentowej zatraskowej lub wkładki bębnekowej
- daszki płaskie lub skośne dwuspadowe
- wzierniki i inne dodatkowe elementy na życzenie klienta
- modułowa budowa pozwalająca tworzyć różne konfiguracje
- powierzchnia zewnętrzna – karbowana – wzmacniająca konstrukcję
- system wentylacji – minimalizujący gromadzenie się wilgoci
- opcja deski pod licznik
- opcja euroszyny i listwy zaciskowej



OBUDOWY – wymiary

OZNACZENIE	wysokość (mm) Y	szerokość (mm) X	głębokość (mm) Z
POL-TER	420	265	250
POL-TER	580	265	250
POL-TER	840	265	250
POL-TER	420	400	250
POL-TER	580	400	250
POL-TER	840	400	250
POL-TER	420	530	250
POL-TER	580	530	250
POL-TER	840	530	250
POL-TER	420	530	250
POL-TER	580	530	250
POL-TER	840	530	250
POL-TER	420	660	250
POL-TER	580	660	250
POL-TER	840	660	250
POL-TER	420	660	250
POL-TER	580	660	250
POL-TER	840	660	250
POL-TER	420	800	250
POL-TER	580	800	250
POL-TER	840	800	250
POL-TER	420	800	250
POL-TER	580	800	250
POL-TER	840	800	250
POL-TER	420	800	250
POL-TER	580	800	250
POL-TER	840	800	250
POL-TER	880	400	320
POL-TER	880	530	320
POL-TER	880	660	320
POL-TER	880	800	320

1. Daszek (płaski lub skośny)
2. Łącznik pleców
3. Plecy
4. Bok
5. Drzwiczki
6. Spód
7. Wypust do montażu wkładów
8. Wypusty do montażu maskownic
9. Zamek



FUNDAMENTY – wymiary

OZNACZENIE	wysokość (mm) Y	szerokość (mm) X	głębokość (mm) Z
POL-TER	855	265	250
POL-TER	855	400	250
POL-TER	855	530	250
POL-TER	855	660	250
POL-TER	855	800	250
POL-TER	855	265	320
POL-TER	855	400	320
POL-TER	855	530	320
POL-TER	855	660	320
POL-TER	855	800	320

KIESZENIE KABLOWE – wymiary

OZNACZENIE	wysokość (mm) Y	szerokość (mm) X	głębokość (mm) Z
POL-TER	250	265	250
POL-TER	250	400	250
POL-TER	250	530	250
POL-TER	250	660	250
POL-TER	250	800	250



ROZDZIELNICE BUDOWLANE

POL-BUD WYKONANIE: ESTRODUR (E), METAL (M), ALUMINIUM (A), IP 30-44-55-65

ZASTOSOWANIE

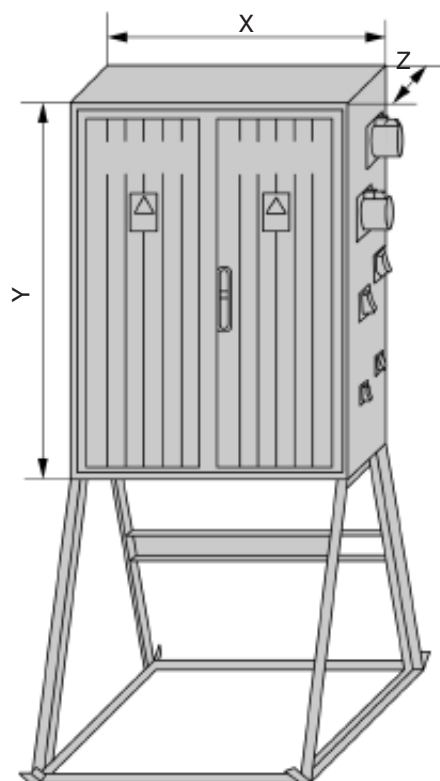
Rozdzielnice budowlane przeznaczone są do zasilania placów budów oraz obiektów tymczasowych.

BUDOWA

- konstrukcja wykonana z estroduru, blachy czarnej bądź aluminiowej
- zamek centralny umożliwia jednoczesne czteropunktowe ryglowanie drzwi
- system zamykania umożliwia zastosowanie wkładki kształtowej, wkładki patentowej zatraskowej lub wkładki bębnekowej
- lakierowane według kolorów RAL
- montaż urządzeń umożliwia płyta montażowa
- opcja uszczelki
- opcja przepustu kablowego

ROZDZIELNICE – wymiary

OZNACZENIE	wysokość (mm) Y	szerokość (mm) X	głębokość (mm) Z
POL-BUD	880	400	250
POL-BUD	880	530	250
POL-BUD	880	660	250
POL-BUD	880	800	250



ROZDZIELNICE POMIAROWE

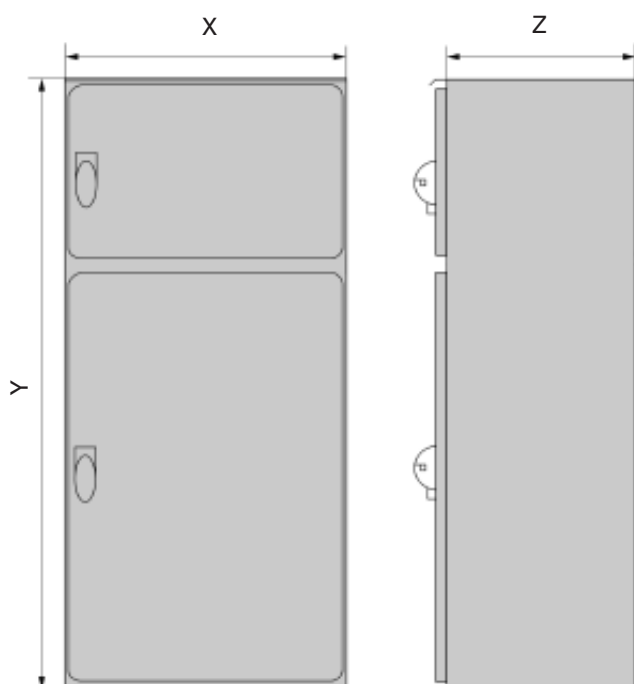
POL-POM WYKONANIE: PCV (P), METAL (M), ALUMINIUM (A), NIERDZEWNA (N) IP 30-44-55

ZASTOSOWANIE

Stosowane są do podłączenia wewnętrznych instalacji elektrycznych obiektu do sieci kablowej niskiego napięcia i bezpośredniego pomiaru energii elektrycznej.

BUDOWA

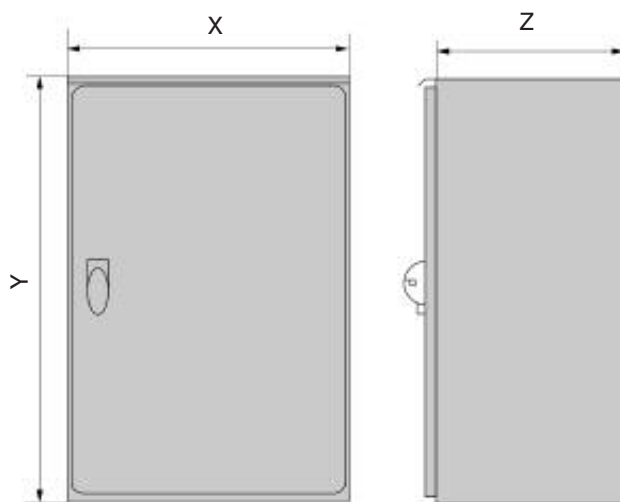
- konstrukcja wykonana z blachy aluminiowej, blachy czarnej, nierdzewnej bądź PCV
- labiryntowe uszczelnienie drzwi
- zawiasy zewnętrzne
- zamek centralny
- system zamykania umożliwia zastosowanie wkładki kształtowej, wkładki patentowej zatraskowej lub wkładki bębnekowej
- istnieje możliwość założenia kłódki
- daszek
- opcja uszczelki
- lakierowane według kolorów RAL



ROZDZIELNICE – wymiary

OZNACZENIE	wysokość (mm) Y	szerokość (mm) X	głębokość (mm) Z
POL-POM	250	300	200
POL-POM	300	300	200
POL-POM	450	300	200
POL-POM	500	300	200
POL-POM	550	300	200
POL-POM	600	300	200
POL-POM	650	300	200
POL-POM	700	300	200
POL-POM	300	400	200
POL-POM	400	400	200
POL-POM	500	400	200
POL-POM	600	400	200

Na życzenie klienta możliwość modyfikacji wymiarów.



ROZDZIELNICE – wymiary

OZNACZENIE	wysokość (mm) Y	szerokość (mm) X	głębokość (mm) Z
POL-POM	500	300	200
POL-POM	600	300	200
POL-POM	700	300	200
POL-POM	500	370	200
POL-POM	600	370	200
POL-POM	700	370	200

Na życzenie klienta możliwość modyfikacji wymiarów.

ROZDZIELNICA STACYJNA

POL-STA WYKONANIE METAL (M), ALUMINIUM (A) IP 44

ZASTOSOWANIE

Rozdzielnice stacyjne służą do rozdzielenia energii, montażu zabezpieczeń i opomiarowania półpośredniego przy słupowych stacjach transformatorowych.

BUDOWA

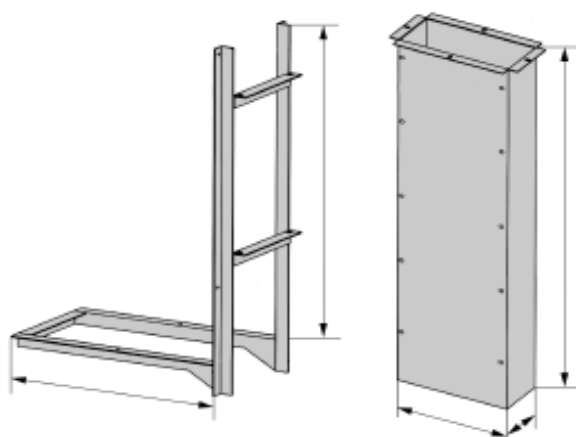
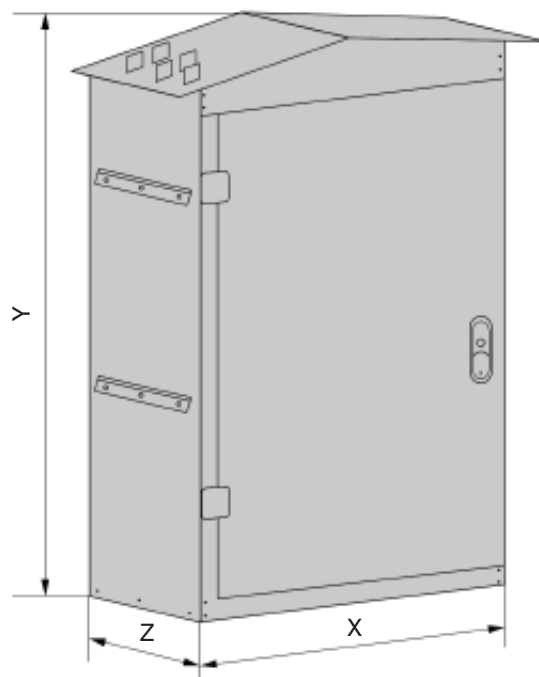
- konstrukcja wykonana z blachy aluminiowej bądź blachy czarnej
- zabudowa obustronna
- labiryntowe uszczelnienie drzwi
- zawiasy zewnętrzne
- zamek centralny umożliwia jednoczesne czteropunktowe ryglowanie drzwi
- system zamykania umożliwia zastosowanie wkładki kształtowej, wkładki patentowej zatrzaskowej lub wkładki bębnekowej
- istnieje możliwość założenia kłódki
- dwuspadowy daszek wyposażony w kominy, które umożliwiają wprowadzanie kabli
- mocne uchwyty do montażu na słup
- spód obudowy wyposażony może być w płytę płaską lub z kominami umożliwiającymi wyprowadzenie kabli odpływowych do ziemi
- lakierowane według kolorów RAL
- montaż urządzeń umożliwiają perforowane listwy nośne z blachy ocynkowanej, do których mocuje się maskownice i płyty montażowe
- rozdzielnica może być wyposażona w kanał kablowy



ROZDZIELNICE – wymiary

OZNACZENIE	wysokość (mm) Y	szerokość (mm) X	głębokość (mm) Z
POL-STA	1300	600	600
POL-STA	1300	700	600
POL-STA	1300	800	600
POL-STA	1300	900	600
POL-STA	1300	1000	600
POL-STA	1500	800	600
POL-STA	1500	900	600
POL-STA	1500	1000	600

Na życzenie klienta możliwość modyfikacji wymiarów.



ROZDZIELNICE PODTYNKOWE

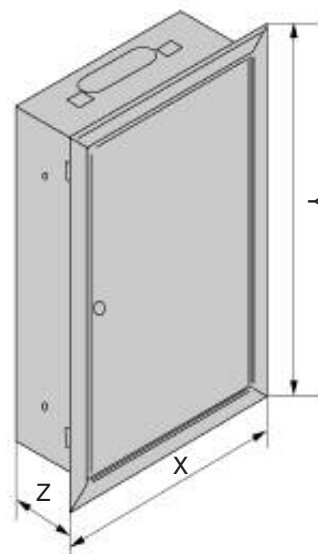
POL-POD WYKONANIE: METAL (M), ALUMINIUM (A), NIERDZEWNA (N) IP 30-44

ZASTOSOWANIE

Rozdzielnice wykorzystywane są do sterowania, rozdziału lub pomiaru wewnętrznej instalacji elektrycznej.

BUDOWA

- konstrukcja wykonana z blachy czarnej, aluminiowej bądź nierdzewnej
- uszczelnione drzwi
- opcja drzwiczek z wizjerem
- zamek centralny opcja czteropunktowego ryglowania drzwi
- system zamykania umożliwia zastosowanie wkładki kształtowej, wkładki patentowej zatraskowej lub wkładki bębnekowej
- lakierowane według kolorów RAL
- montaż urządzeń umożliwia płyta montażowa
- opcja deski pod licznik
- opcja euroszyby i listwy zaciskowej
- opcja przepustu kablowego



MODUŁOWE POL-PODM

OZNACZENIE	wysokość (mm) Y	szerokość (mm) X	głębokość (mm) Z
POL-PODM	255	190	115
POL-PODM	255	295	115
POL-PODM	270	450	185
POL-PODM	375	280	115
POL-PODM	390	295	115
POL-PODM	520	295	115
POL-PODM	600	385	115
POL-PODM	600	450	115

Na życzenie klienta możliwość modyfikacji wymiarów.

LICZNIKOWE POL-PODL

OZNACZENIE	wysokość (mm) Y	szerokość (mm) X	głębokość (mm) Z
POL-PODL	325	205	165
POL-PODL	425	205	165
POL-PODL	425	260	165
POL-PODL	335	375	165
POL-PODL	420	200	165
POL-PODL	425	375	165
POL-PODL	445	295	185
POL-PODL	445	450	185
POL-PODL	540	450	185
POL-PODL	600	295	185
POL-PODL	600	380	185
POL-PODL	600	450	185

Na życzenie klienta możliwość modyfikacji wymiarów.

OBUDOWY NATYNKOWE

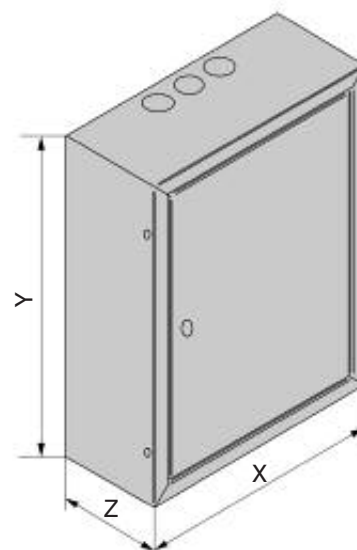
POL-NAT WYKONANIE: METAL (M), ALUMINIUM (A), NIERDZEWNA (N) IP 30-44

ZASTOSOWANIE

Rozdzielnice wykorzystywane są do sterowania, rozdziału lub pomiaru wewnętrznej instalacji elektrycznej.

BUDOWA

- konstrukcja wykonana z blachy czarnej, aluminiowej bądź nierdzewnej
- uszczelnione drzwi
- opcja drzwiczek z wizjerem
- zamek centralny opcja czteropunktowego ryglowania drzwi
- system zamykania umożliwia zastosowanie wkładki kształtowej, wkładki patentowej zatrzaskowej lub wkładki bębnekowej
- lakierowane według kolorów RAL
- montaż urządzeń umożliwia płyta montażowa
- opcja deski pod licznik
- opcja euroszyny i listwy zaciskowej
- opcja przepustu kablowego



MODUŁOWE POL-NADM – wymiary

OZNACZENIE	wysokość (mm) Y	szerokość (mm) X	głębokość (mm) Z
POL-NATM	215	150	115
POL-NATM	215	255	115
POL-NATM	230	410	185
POL-NATM	350	255	115
POL-NATM	350	255	115
POL-NATM	480	255	115
POL-NATM	560	345	115
POL-NATM	560	410	115

Na życzenie klienta możliwość modyfikacji wymiarów.

LICZNIKOWE POL-NADL – wymiary

OZNACZENIE	wysokość (mm) Y	szerokość (mm) X	głębokość (mm) Z
POL-NATL	295	175	165
POL-NATL	395	175	165
POL-NATL	395	230	165
POL-NATL	295	345	165
POL-NATL	395	175	165
POL-NATL	395	345	165
POL-NATL	405	255	185
POL-NATL	405	410	185
POL-NATL	500	410	185
POL-NATL	560	255	185
POL-NATL	560	340	185
POL-NATL	560	410	185

Na życzenie klienta możliwość modyfikacji wymiarów.

DRZWICZKI REWIZYJNE

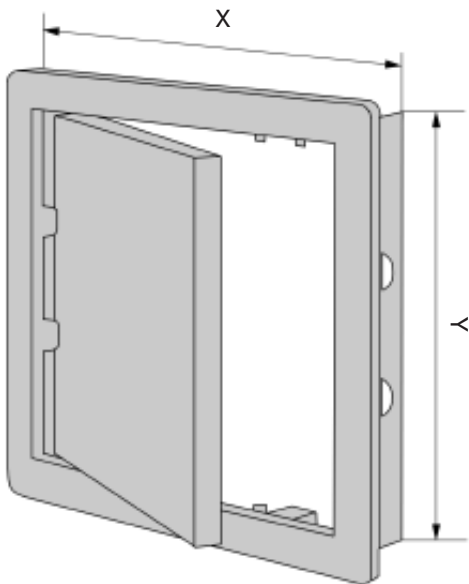
POL-DRZ WYKONANIE METAL (M), ALUMINIUM (A), NIERDZEWNA (N) IP 30-44

ZASTOSOWANIE

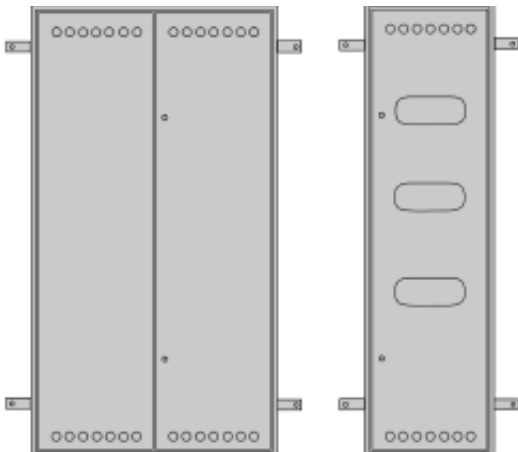
Drzwiczki rewizyjne służą do maskowania wszelkich otworów ściennych. W szczególności do ochrony aparatury elektrycznej, gazowej oraz wodnej.

BUDOWA

- konstrukcja wykonana z blachy czarnej, aluminiowej bądź nierdzewnej
- opcja labiryntowego uszczelnienia drzwi
- zawiasy wewnętrzne lub zewnętrzne
- zamek centralny opcja czteropunktowego ryglowania drzwi
- system zamykania umożliwia zastosowanie wkładki kształtowej, wkładki patentowej zatraskowej lub wkładki bębnekowej
- lakierowane według kolorów RAL



Przykładowa zabudowa szachtów.



DRZWICZKI – wymiary

OZNACZENIE	wysokość (mm) Y	szerokość (mm) X
POL-DRZ	150	150
POL-DRZ	150	200
POL-DRZ	200	200
POL-DRZ	200	250
POL-DRZ	250	250
POL-DRZ	250	300
POL-DRZ	300	300
POL-DRZ	300	350
POL-DRZ	400	450
POL-DRZ	400	600
POL-DRZ	450	450
POL-DRZ	500	500
POL-DRZ	500	600
POL-DRZ	500	500
POL-DRZ	1000	1000
POL-DRZ	2000	1000

Na życzenie klienta możliwość modyfikacji wymiarów.



ROZDZIELNICE PIĘTROWE

POL-PIE WYKONANIE: METAL (M), ALUMINIUM (A), NIERDZEWNA (N) IP 30-44-55

ZASTOSOWANIE

Rozdzielnice piętrowe znajdują szerokie zastosowanie w budownictwie jako rozdzielnie w blokach mieszkaniowych, centrach handlowych, biurach, zakładach przemysłowych lub jako szafy pod aparaturę sterowniczą.

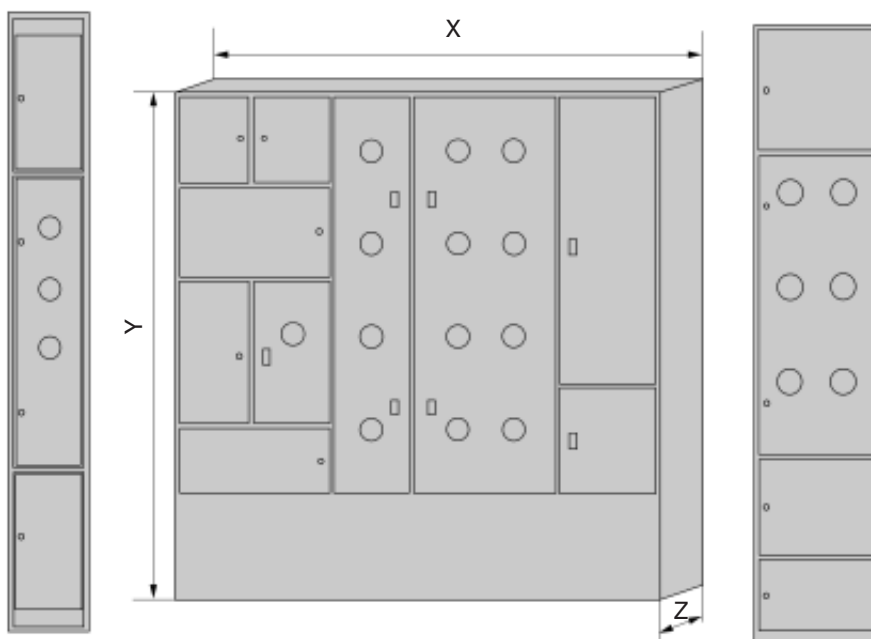
BUDOWA

- konstrukcja wykonana z blachy czarnej, aluminiowej bądź nierdzewnej
- labiryntowe uszczelnienie drzwi
- zawiasy zewnętrzne lub wewnętrzne
- zamek centralny opcja czteropunktowego ryglowania drzwi
- system zamykania umożliwia zastosowanie wkładki kształtowej, wkładki patentowej zatraskowej lub wkładki bębnekowej
- lakierowane według kolorów RAL
- montaż urządzeń umożliwia płyta montażowa, opcja kanału kablowego
- opcja deski pod licznik
- opcja euroszyby i listwy zaciskowej

ROZDZIELNICE – wymiary

OZNACZENIE	wysokość (mm) Y	szerokość (mm) X	głębokość (mm) Z
POL-PIE	1500	300	250
POL-PIE	1500	500	250
POL-PIE	1500	550	250
POL-PIE	1500	700	250
POL-PIE	1500	750	250
POL-PIE	1500	900	250
POL-PIE	2000	300	250
POL-PIE	2000	500	250
POL-PIE	2000	550	250
POL-PIE	2000	700	250
POL-PIE	2000	750	250
POL-PIE	2000	900	250
POL-PIE	2500	300	250
POL-PIE	2500	500	250
POL-PIE	2500	550	250
POL-PIE	2500	700	250
POL-PIE	2500	750	250
POL-PIE	2500	900	250

Rozdzielnice piętrowe wykonujemy według wymiarów klienta.



OBUDOWY GAZOWE

POL-GAZ WYKONANIE: ESTRODUR (E), METAL (M), ALUMINIUM (A), NIERDZEWNA (N) IP 30-44-55

ZASTOSOWANIE

Obudowy gazowe służą do montażu gazomierza lub reduktora. W ofercie posiadamy warianty: wolnostojące, natynkowe, podtynkowe.

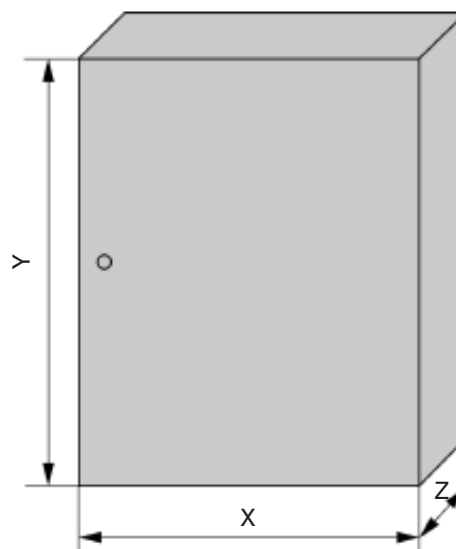
BUDOWA

- konstrukcja wykonana z blachy aluminiowej, blachy czarnej, nierdzewnej bądź estroduru
- opcja daszku
- labiryntowe uszczelnienie drzwi
- zawiasy wewnętrzne lub zewnętrzne
- system zamykania umożliwia zastosowanie wkładki kształtowej, wkładki patentowej zatrzaskowej lub wkładki bębnekowej
- zamek centralny z opcją czteropunktowego ryglowania drzwi
- lakierowane według kolorów RAL

OBUDOWY WOLNOSTOJĄCE – wymiary

OZNACZENIE	wysokość (mm) Y	szerokość (mm) X	głębokość (mm) Z
POL-GAZ	250	250	250
POL-GAZ	300	300	150
POL-GAZ	450	450	250
POL-GAZ	500	400	250
POL-GAZ	500	500	250
POL-GAZ	600	600	250
POL-GAZ	800	600	250
POL-GAZ	900	600	300
POL-GAZ	1000	700	250
POL-GAZ	1000	1000	400

Na życzenie klienta możliwość modyfikacji wymiarów.



OBUDOWY HYDROINSTALACYJNE

POL-HYD WYKONANIE: METAL (M), ALUMINIUM (A), NIERDZEWNA (N) IP 30-44-55

ZASTOSOWANIE

Obudowy hydroinstalacyjne służą do maskowania elementów instalacji a także zapewniają komfortowy dostęp do rur, zaworów, rozdzielaczy podczas użytkowania. W ofercie posiadamy warianty: natynkowe, podtynkowe, drzwiczki rewizyjne.

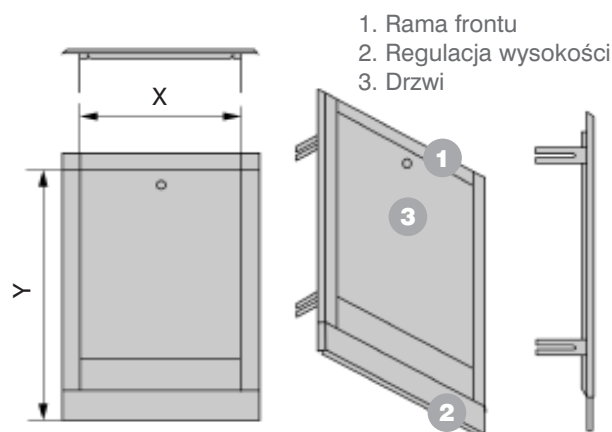
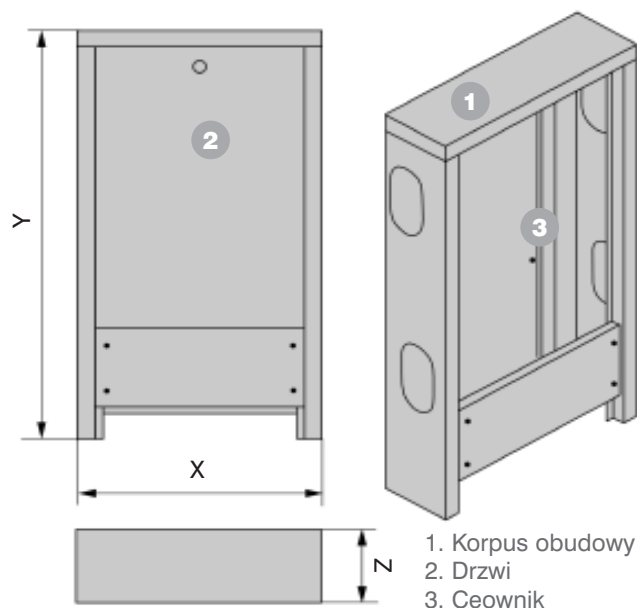
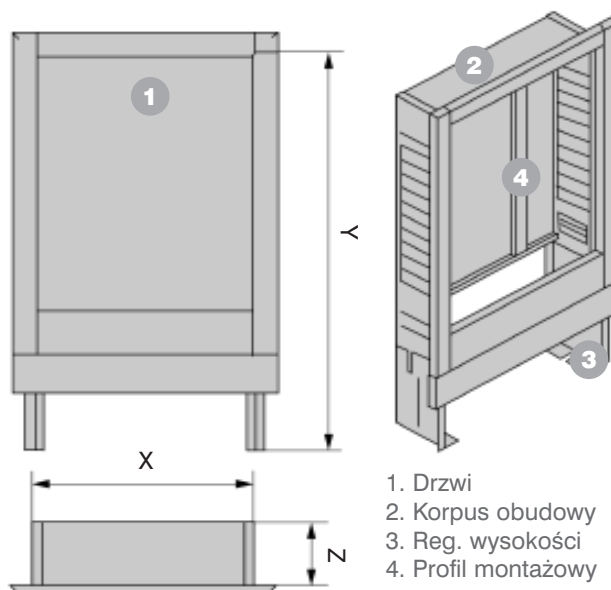
BUDOWA

- konstrukcja wykonana z blachy aluminiowej, blachy czarnej bądź nierdzewnej
- opcja daszku
- labiryntowe uszczelnienie drzwi
- zawiasy wewnętrzne lub zewnętrzne
- system zamykania umożliwia zastosowanie wkładki kształtowej, wkładki patentowej zatraskowej lub wkładki bębnekowej
- istnieje możliwość zastosowania zamka centralnego z systemem jednoczesnego czteropunktowego ryglowania drzwi
- lakierowane według kolorów RAL

OBUDOWY WOLNOSTOJĄCE – wymiary

OZNACZENIE	wysokość (mm) Y	szerokość (mm) X	głębokość (mm) Z
POL-HYD	630	350	110
POL-HYD	630	450	110
POL-HYD	630	550	110
POL-HYD	630	650	110
POL-HYD	630	800	110
POL-HYD	630	1000	110
POL-HYD	630	1100	110

Na życzenie klienta możliwość modyfikacji wymiarów.



ROZDZIELNICE – OBUDOWY WOLNOSTOJĄCE

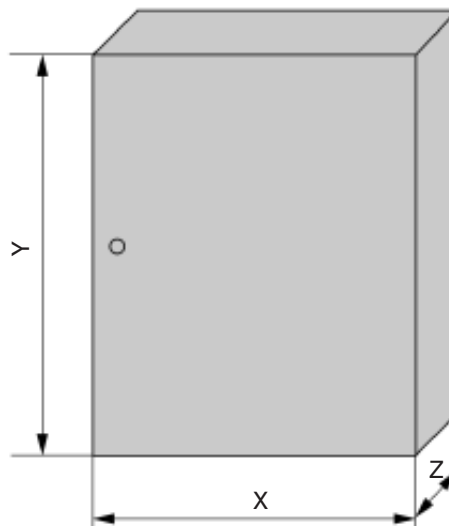
POL-WOL WYKONANIE: METAL (M), ALUMINIUM (A), NIERDZEWNA (N) IP 30-44-55-65

ZASTOSOWANIE

Obudowy mają szerokie przeznaczenie. Umożliwiają instalację urządzeń automatyki, aparatury elektrycznej.

BUDOWA

- konstrukcja wykonana z blachy czarnej, aluminiowej bądź nierdzewnej
- uszczelnione drzwi
- zamek centralny umożliwia jednocześnie czteropunktowe ryglowanie drzwi
- system zamykania umożliwia zastosowanie wkładki kształtowej, wkładki patentowej zatraskowej lub wkładki bębnekowej
- lakierowane według kolorów RAL
- montaż urządzeń umożliwia płyta montażowa
- opcja zabudowy modułowej
- opcja drzwi wewnętrznych
- opcja daszku
- opcja cokołu
- opcja przepustu kablowego



OBUDOWA – wymiary

OZNACZENIE	wysokość (mm) Y	szerokość (mm) X	głębokość (mm) Z	OZNACZENIE	wysokość (mm) Y	szerokość (mm) X	głębokość (mm) Z	OZNACZENIE	wysokość (mm) Y	szerokość (mm) X	głębokość (mm) Z
POL-WOL	300	200	150	POL-WOL	700	500	200	POL-WOL	1400	600	400
POL-WOL	300	300	150	POL-WOL	700	500	250	POL-WOL	1400	600	600
POL-WOL	300	300	200	POL-WOL	800	400	200	POL-WOL	1400	800	400
POL-WOL	300	300	250	POL-WOL	800	400	250	POL-WOL	1400	800	600
POL-WOL	300	400	150	POL-WOL	800	600	150	POL-WOL	1400	1000	400
POL-WOL	300	400	200	POL-WOL	800	600	200	POL-WOL	1400	1000	600
POL-WOL	300	400	250	POL-WOL	800	600	250	POL-WOL	1600	600	400
POL-WOL	400	300	150	POL-WOL	800	600	300	POL-WOL	1600	600	600
POL-WOL	400	300	200	POL-WOL	800	600	400	POL-WOL	1600	800	400
POL-WOL	400	300	250	POL-WOL	800	800	150	POL-WOL	1600	800	600
POL-WOL	400	400	150	POL-WOL	800	800	200	POL-WOL	1600	1000	400
POL-WOL	400	400	200	POL-WOL	800	800	250	POL-WOL	1600	1000	600
POL-WOL	400	400	250	POL-WOL	800	800	300	POL-WOL	1600	1200	400
POL-WOL	400	400	400	POL-WOL	800	800	400	POL-WOL	1600	1200	600
POL-WOL	400	600	200	POL-WOL	800	1000	300	POL-WOL	1800	600	400
POL-WOL	400	600	250	POL-WOL	1000	600	250	POL-WOL	1800	600	600
POL-WOL	400	600	300	POL-WOL	1000	600	300	POL-WOL	1800	800	400
POL-WOL	500	400	150	POL-WOL	1000	600	400	POL-WOL	1800	800	600
POL-WOL	500	400	200	POL-WOL	1000	800	200	POL-WOL	1800	1000	400
POL-WOL	500	400	250	POL-WOL	1000	800	250	POL-WOL	1800	1000	600
POL-WOL	500	500	200	POL-WOL	1000	800	300	POL-WOL	1800	1200	400
POL-WOL	500	500	250	POL-WOL	1000	800	400	POL-WOL	1800	1200	600
POL-WOL	600	400	150	POL-WOL	1000	800	400	POL-WOL	1800	1200	600
POL-WOL	600	400	200	POL-WOL	1000	1000	300	POL-WOL	2000	600	400
POL-WOL	600	400	250	POL-WOL	1000	1000	300	POL-WOL	2000	600	600
POL-WOL	600	400	400	POL-WOL	1200	600	250	POL-WOL	2000	600	600
POL-WOL	600	400	200	POL-WOL	1200	600	400	POL-WOL	2000	800	400
POL-WOL	600	400	250	POL-WOL	1200	600	400	POL-WOL	2000	800	600
POL-WOL	600	400	400	POL-WOL	1200	600	600	POL-WOL	2000	800	600
POL-WOL	600	500	200	POL-WOL	1200	800	250	POL-WOL	2000	1000	400
POL-WOL	600	500	250	POL-WOL	1200	800	300	POL-WOL	2000	1000	600
POL-WOL	600	600	200	POL-WOL	1200	800	400	POL-WOL	2000	1200	400
POL-WOL	600	600	250	POL-WOL	1200	800	400	POL-WOL	2000	1200	600
POL-WOL	600	600	300	POL-WOL	1200	800	600	POL-WOL	2000	1200	600
POL-WOL	600	600	400	POL-WOL	1200	1000	250				
POL-WOL	600	600	400	POL-WOL	1200	1000	300				
POL-WOL	600	800	250	POL-WOL	1200	1000	400				
POL-WOL	600	800	300	POL-WOL	1200	1000	600				

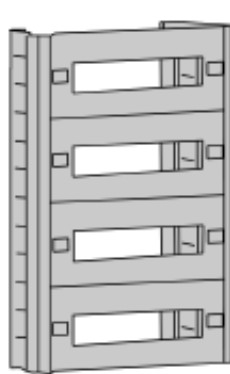
Na życzenie klienta możliwość modyfikacji wymiarów.



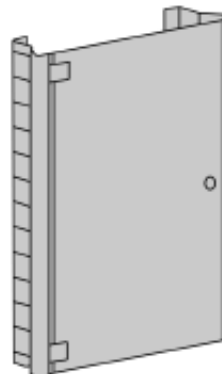
tablica licznikowa



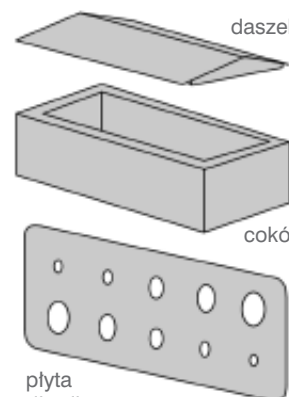
plyta montażowa



zabudowa modułowa



drzwi wewnętrzne



daszek

cokół

plyta dławikowa

POMOC do obliczania maksymalnej ilości modułów w rozdzielnicach
wymiary: wysokość-szerokość-głębokość

ilość rzędów	wysokość mm	POMOC do obliczania maksymalnej ilości modułów w rozdzielnicach			
11	1750	350-1750-250/300/400 11 x 12=132 moduły	550-1750-250/300/400 11 x 23=253 moduły	750-1750-250/300/400 11 x 34=374 moduły	950-1750-250/300/400 11 x 43=473 moduły
10	1600	350-1600-250/300/400 10 x 12=120 modułów	550-1600-250/300/400 10 x 23=230 modułów	750-1600-250/300/400 10 x 34=340 modułów	950-1600-250/300/400 10 x 43=430 modułów
9	1450	350-1450-250/300 9 x 12=108 modułów	550-1450-250/300 9 x 23=207 modułów	750-1450-250/300 9 x 34=306 modułów	950-1450-250/300 9 x 43=387 modułów
7	1200	350-1200-250/300 7 x 12=84 moduły	550-1200-250/300 7 x 23=161 modułów	750-1200-250/300 7 x 34=238 modułów	950-1200-250/300 7 x 43=301 modułów
6	1050	350-1050-150/250/300 6 x 12=72 moduły	550-1050-150/250/300 6 x 23=138 modułów	750-1050-150/250/300 6 x 34=204 moduły	950-1050-150/250/300 6 x 43=258 modułów
5	900	350-900-150/250 5 x 12=60 modułów	550-900-150/250 5 x 23=115 modułów	750-900-150/250 5 x 34=170 modułów	950-900-150/250 5 x 43=215 modułów
4	750	350-750-150/250 4 x 12=48 modułów	550-750-150/250 4 x 23=92 moduły	750-750-150/250 4 x 34=136 modułów	950-750-150/250 4 x 43=172 moduły
3	550	350-550-150/250 3 x 12= 36 modułów	550-550-150/250 3 x 23= 69 modułów	750-550-150/250 3 x 34=102 moduły	950-550-150/250 3 x 43=129 modułów
1	250	350-250-150/250 1 x 12=12 modułów	550-250-150/250 1 x 23=23 moduły	750-250-150/250 1 x 34=34 moduły	950-250-150/250 1 x 43=43 moduły
	szerokość mm	350	550	750	950
	maks. ilość mod. w rzędz.	12	24	36	48

ROZDZIELNICE WOLNOSTOJĄCE RAMOWE

POL-RAM WYKONANIE: METAL (M) 44-55

ZASTOSOWANIE

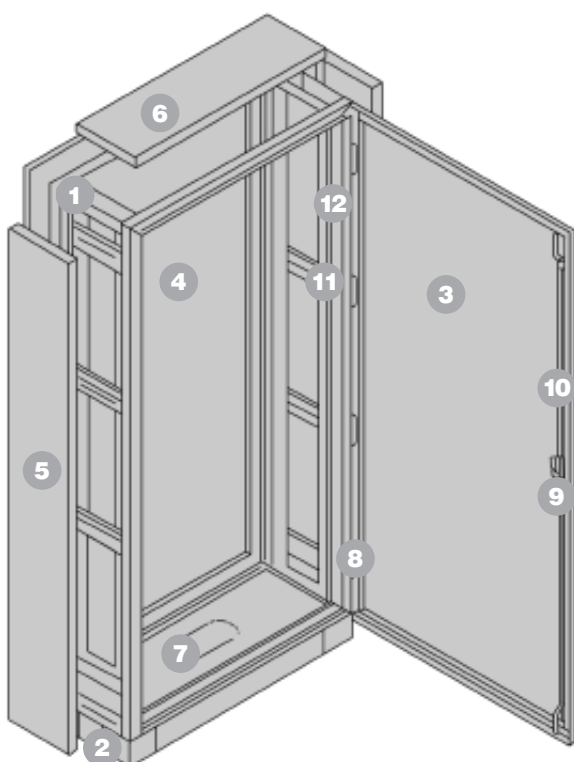
Obudowy mają szerokie przeznaczenie. Umożliwiają instalację urządzeń automatyki, aparatury elektrycznej.

BUDOWA

- konstrukcja wykonana z blachy czarnej
- sztywna spawana rama wielokrotnie gięta
- wszystkie ściany można łatwo demontować
- uszczelnione drzwi i ściany
- zamek centralny umożliwia jednoczesne czteropunktowe ryglowanie drzwi
- system zamykania umożliwia zastosowanie wkładki kształtowej, wkładki patentowej zatraskowej lub wkładki bębnekowej
- lakierowane według kolorów RAL
- montaż urządzeń umożliwia płyta montażowa
- opcja zabudowy modułowej
- opcja maskownicy
- opcja daszku
- opcja cokołu
- opcja przepustu kablowego

ROZDZIELNICE – wymiary

OZNACZENIE	wysokość (mm) Y	szerokość (mm) X	głębokość (mm) Z
POL-RAM	1600	600	400
POL-RAM	1600	600	600
POL-RAM	1600	800	400
POL-RAM	1600	800	600
POL-RAM	1600	1000	400
POL-RAM	1600	1000	600
POL-RAM	1600	1200	400
POL-RAM	1600	1200	600
POL-RAM	1800	600	400
POL-RAM	1800	600	600
POL-RAM	1800	800	400
POL-RAM	1800	800	600
POL-RAM	1800	1000	400
POL-RAM	1800	1000	600
POL-RAM	1800	1200	400
POL-RAM	1800	1200	600
POL-RAM	2000	600	400
POL-RAM	2000	600	600
POL-RAM	2000	800	400
POL-RAM	2000	800	600
POL-RAM	2000	1000	400
POL-RAM	2000	1000	600
POL-RAM	2000	1200	400
POL-RAM	2000	1200	600



- | | |
|------------------|----------------------------|
| 1. Rama spawana | 7. Dno |
| 2. Cokół | 8. Zawias drzwi |
| 3. Drzwi | 9. Zamknięcie trzypunktowe |
| 4. Osłona tylna | 10. Uszczelka |
| 5. Osłona boczna | 11. Wspornik perforowany |
| 6. Pokrywa | 12. Listwa nośna |



PULPITY STEROWNICZE

POL-PUL WYKONANIE: METAL (M), ALUMINIUM (A), NIERDZEWNA (N), KWASOODPORNĄ (K) IP 30-44-55-65

ZASTOSOWANIE

Obudowy wykorzystywane są głównie przy stanowiskach sterowania procesami produkcyjnymi i technologicznymi. Umożliwiają instalację urządzeń automatyki, aparatury elektrycznej.

BUDOWA

- konstrukcja wykonana z blachy czarnej, aluminiowej, nierdzewnej bądź kwasoodpornej
- uszczelnione drzwi
- zamek centralny umożliwia jednoczesne czteropunktowe ryglowanie drzwi
- system zamykania umożliwia zastosowanie wkładki kształtowej, wkładki patentowej zatraskowej lub wkładki bębnekowej
- lakierowane według kolorów RAL
- montaż urządzeń umożliwia płyta montażowa
- opcja maskownicy
- opcja cokołu

PULPIT STEROWNICZY BEZ NADSTAWKI – wymiary

OZNACZENIE	wysokość (mm) Y	szerokość (mm) X	głębokość (mm) Z
POL-PUL	1000	600	400
POL-PUL	1000	800	400
POL-PUL	1000	1000	400
POL-PUL	1000	1200	400
POL-PUL	1000	1400	400
POL-PUL	1000	1600	400

Na życzenie klienta możliwość modyfikacji wymiarów.

PULPIT STEROWNICZY Z NADSTAWKĄ – wymiary

OZNACZENIE	wysokość (mm) Y	szerokość (mm) X	głębokość (mm) Z
POL-PUL	1400	600	400
POL-PUL	1400	800	400
POL-PUL	1400	1000	400
POL-PUL	1400	1200	400
POL-PUL	1400	1400	400
POL-PUL	1400	1600	400

Na życzenie klienta możliwość modyfikacji wymiarów.

PULPIT STEROWNICZY
BEZ NADSTAWKI



PULPIT STEROWNICZY
Z NADSTAWKĄ



STOJAKI, UCHWYTY, OZNACZNIKI, LISTWY, SZYNY, ZAMKI, WKŁADKI...

Wybrane akcesoria do obudów i rozdzielnic.

- nogi, stojaki do obudów
- blachy montażowe
- zamki
- cięgna
- wkładki
- kątowniki
- uchwyty kablowe
- wsporniki
- oznaczniki
- uchwyty słupowe
- drzwiczki rewizyjne
- okienka
- wspornik montażowe
- bok kanału
- zabezp. pod plombę
- dławiki
- zaciski kablowe
- listwy zaciskowe
- listwa rozgałęźna LZV
- tablice licznikowe
- podstawy bezpiecznikowe
- szyny AL, CU
- płyty maskujące PCV, pleksa, bakelit

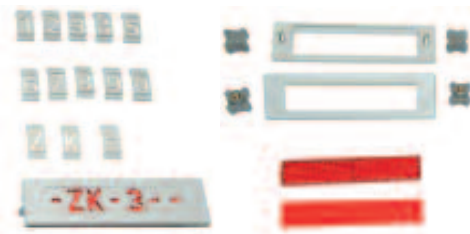
Nogi, stojaki do obudów



Uchwyty słupowe



Oznaczniki



Uchwyty kablowe



Dławiki



Szyny AL, CU



Drzwiczki rewizyjne



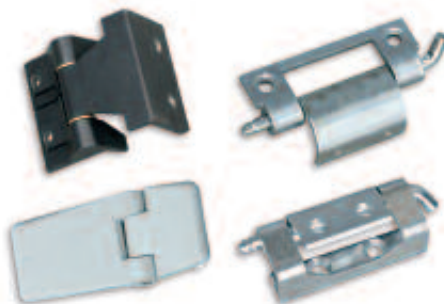
Kieszenie na dokumenty



Klucze



Zawiasy zew. i wew.



Zamki



Blokady na kłódkę



Zamki HS





Przykład ciągną zamontowanego w drzwiczkach szafy.

Ciągną _____



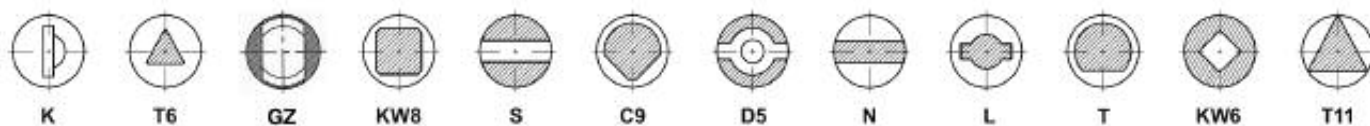
Wkładki _____



Uszczelki _____



Kształt końcówki sworznia



KOLORY

Przykłady kolorów używanych do malowania naszych obudów i rozdzielnic (paleta RAL):



POLAMP sp. z o.o.

11-500 Giżycko, ul. Przemysłowa 1
tel. 87 429 89 00

NIP 845-165-91-42 REGON 790359841 KRS 0000187678

www.polamp.com

